

S-PT-1X2-24DC

Ogranicznik przepięć



Kod producenta: **2880668**

Opis produktu

Ochrona przed przepięciami w module wkręcany IP67 do rejestratora wartości pomiarowej, montaż bezpośrednio na gwincie M20 x 1,5, dławnica kablowa do linii sygnałowej, dwustopniowy układ ochronny. Kompatybilny z HART. Możliwość stosowania w obwodach związanych z bezpieczeństwem do SIL 3.

Dane techniczne

Wskazówki

Uwaga dotycząca eksploatacji

Przy odłączeniu mostka przyłączy ekranu zostaje pośrednio powiązane z obudową bądź potencjałem odniesienia.

S-PT-1X2-24DC

Ogranicznik przepięć



Właściwości produktu

Typ produktu	Ochrona przed przepięciami dla urządzeń AKP
Rodzina produktów	SURGETRAB
Klasa testu IEC	C1 C2 C3 D1
Konstrukcja	Moduł wkręcany
Liczba biegunów	3
Komunikat: Uszkodzona ochrona przepięciowa	brak
Pary żył na moduł	1
Status utrzymania danych	
Wersja artykułu	15
Właściwości izolacji	
Kategoria przepięciowa	III
Stopień zanieczyszczenia	2

Parametry elektryczne

Napięcie znamionowe UN	24 V DC
------------------------	---------

Dane przyłączeniowe

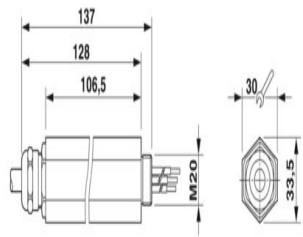
Rodzaj przyłącza	Przyłącze śrubowe
Gwint śruby	M3
Moment dokręcania	0,6 Nm
Przekrój przewodu giętkiego	0,14 mm ² ... 1,5 mm ²
Przekrój przewodu sztywnego	0,14 mm ² ... 1,5 mm ²
Przekrój przewodu AWG	26 ... 16

S-PT-1X2-24DC

Ogranicznik przepięć



Wymiary

Rysunek wymiarowy	
Szerokość	33,5 mm
Wysokość	33,5 mm
Głębokość	137 mm

Dane materiału

Kolor	kolor stali / stali szlachetnej
Materiał obudowy	Cynkowy odlew ciśnieniowy, powierzchnia zewnętrzna miedziowana i niklowana

Parametry mechaniczne

Dane mechaniczne	
Otw. ściana bocz.	nie

Układ ochronny

Kierunek działania	Line-Line & Line-Earth Ground
Najwyższe napięcie trwałe UC	40 V DC
	28 V AC
Prąd znamionowy	450 mA (55 °C)
Prąd roboczy IC przy UC	≤ 10 μA
Prąd przewodu ochr. IPE	≤ 2 μA
Znamionowy prąd odprowadzany In (8/20) μs (żyła-żyła)	10 kA
Znamionowy prąd odprowadzany In (8/20) μs (żyła-ziemia)	10 kA (na tor)
Znamionowy prąd odprowadzany In (8/20) μs (ekran - ziemia)	10 kA (opcja)
Impulsowy prąd udarowy upływu limp (10/350) μs	1 kA
Sumaryczny prąd odprowadzany Itotal (8/20) μs	20 kA
Sumaryczny prąd odprowadzany Itotal (10/350) μs	2 kA
Odprowadzany prąd udarowy Imax (8/20) μs maksymalny (żyła-żyła)	10 kA
Odprowadzany prąd udarowy Imax (8/20) μs maksymalny (żyła-ziemia)	10 kA (na tor)
Odprowadzany prąd udarowy Imax (8/20) μs maksymalny (ekran-ziemia)	10 kA
Znamionowy prąd impulsowy Ian (10/1000)μs (żyła-żyła)	23 A
Znamionowy prąd impulsowy Ian (10/1000)μs (żyła-ziemia)	100 A
Znamionowy prąd impulsowy Ian (10/1000)μs (ekran-ziemia)	100 A
Ograniczenie napięcia wyjściowego przy 1 KV/μs (żyła-żyła) spike	≤ 55 V
Ograniczenie napięcia wyjściowego przy 1 KV/μs (żyła-ziemia) spike	≤ 450 V (uziemienie bezpośrednie)
Ograniczenie napięcia wyjściowego przy 1 KV/μs (ekran-ziemia) spike	≤ 600 V (opcja)
Ograniczenie napięcia wyjściowego przy 1 KV/μs (żyła-żyła) statycznie	≤ 55 V
Ograniczenie napięcia wyjściowego przy 1 KV/μs (żyła-ziemia) statycznie	≤ 450 V (uziemienie bezpośrednie)
Napięcie resztkowe przy In (faza-faza)	≤ 55 V
Napięcie resztkowe przy Ian (10/1000)μs (żyła-żyła)	≤ 65 V
Poziom ochrony Up (żyła-żyła)	≤ 80 V (C2 - 10 kV / 5 kA)
Poziom ochrony Up (żyła-uziemienie)	≤ 450 V (C2 - 10 kV / 5 kA)
Poziom ochrony Up (ekran-uziemienie)	≤ 600 V (C2 - 10 kV / 5 kA)
Poziom ochrony Up statyczny (żyła-żyła)	≤ 50 V (C2 - 10 kV / 5 kA)
Czas zadziałania tA (żyła-żyła)	≤ 1 ns
Czas zadziałania tA (żyła-ziemia)	≤ 100 ns
Czas zadziałania tA (ekran-ziemia)	≤ 100 ns
Tłumienność wtrącenkowa aE, sym.	typ. 0,5 dB (≤ 1,5 MHz / 50 Ω)
	typ. 0,2 dB (≤ 300 kHz/150 Ω)
Częstotliwość graniczna fg (3 dB), sym. w systemie 50 Ω	typ. 6 MHz
Częstotliwość graniczna fg (3 dB), sym. w systemie 150 Ω	typ. 2 MHz
Rezystancja na tor	2,2 Ω ±10 %
Komunikat: Uszkodzona ochrona przepięciowa	brak

S-PT-1X2-24DC

Ogranicznik przepięć



Potrzebny maks poprzedzający bezpiecznik	500 mA (T)
Odporność na prąd udarowy (żyła-żyła)	C2 - 10 kV / 5 kA
	D1 - 1 kA
Odporność na prąd udarowy (żyła-ziemia)	C2 - 10 kV / 5 kA
	D1 - 1 kA
Odporność na prąd udarowy (ekran – uziemienie)	C2 - 10 kV/5 kA
	D1 - 1 kA

Warunki środowiskowe i żywotność

Warunki otoczenia	
Stopień ochrony	IP67
Temperatura otoczenia (praca)	-40 °C ... 85 °C
Temperatura otoczenia (składowanie/transport)	-40 °C ... 85 °C
Wysokość	≤ 2000 m (amsl)

Normy i przepisy

Odstępy izolacyjne powietrzne i powierzchniowe	
Normy/przepisy	IEC 60664-1 / VDE 0110-1
Normy/przepisy	IEC 61643-21
Wskazówka	2002

Montaż

Sposób montażu	bezpośrednie nakręcenie
----------------	-------------------------